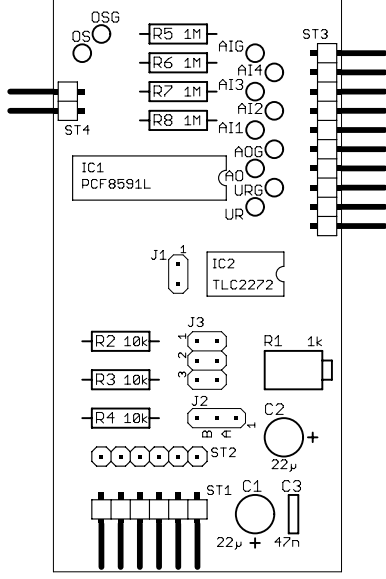
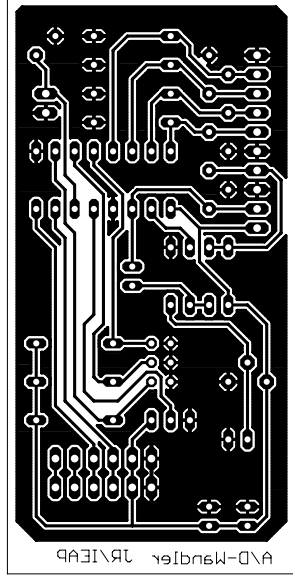


Datei: AD-DA	A/D- und D/A-Wandler über I2C-Bus	Institut für Exp. und Ang. Physik, 24098 Kiel	JR
Rev.	22.02.2006 09:17:03	Blatt 1/1	1/1

Analog-Eingänge



IEAP - Kiel

J. Rathlev

Zeichnung:

AD-DA

Zuletzt geändert: 22.02.2006 09:17:03

Gezeichnet am: 22.02.2006 09:17:18

IEAP - Kiel

J. Rathlev

Zeichnung:

AD-DA

Zuletzt geändert: 22.02.2006 09:17:03

Gezeichnet am: 22.02.2006 09:17:21