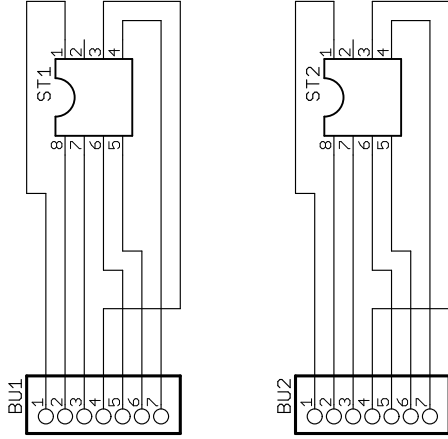
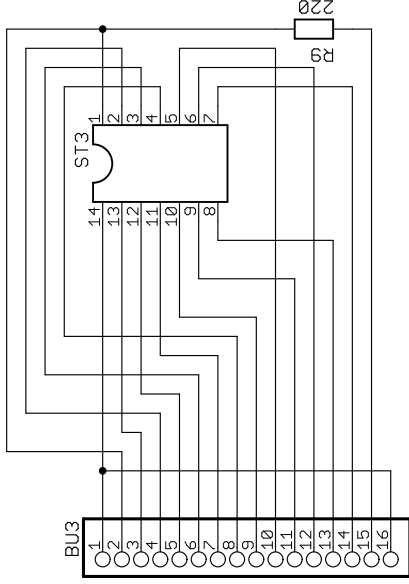


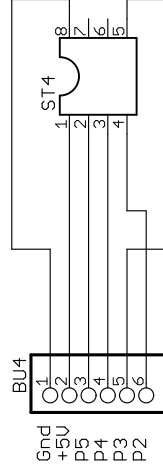
Kabel an Tastatur



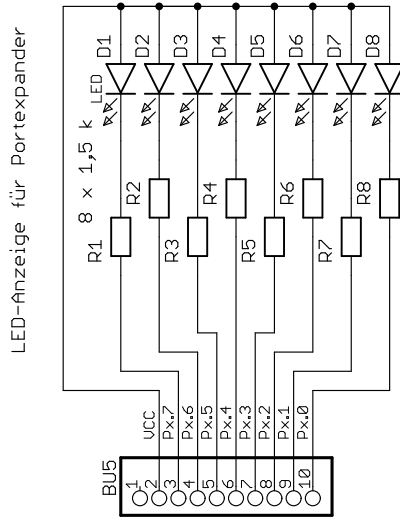
Kabel an Lcd-Anzeige



Kabel an I2C-Expander



Kabel an Lötseite

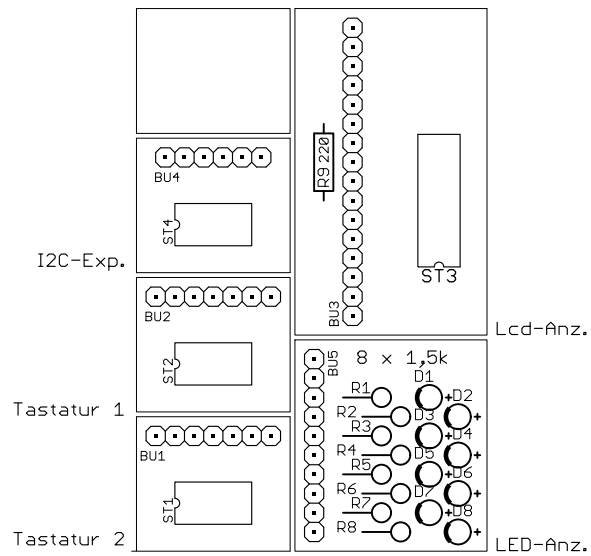


Datei: Kabeladapter und LED-Anzeige  
Kabel-Adapter (I2C-Exp., Tastatur und Lcd-Anz.)

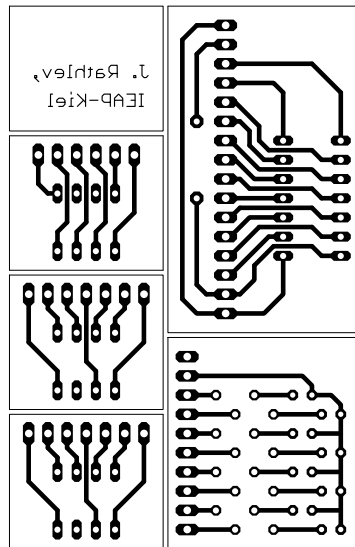
Institut für Exp. und Ang. Physik, 24098 Kiel

JR

Rev. 15.01.2009 15:02:56 Blatt 1/1



IEAP - Kiel            J. Rathlev  
 Zeichnung:            Kabel-Adapter  
 Zuletzt geändert: 15.01.2009 15:07:46  
 Gezeichnet am:      15.01.2009 15:07:51



IEAP - Kiel            J. Rathlev  
 Zeichnung:            Kabel-Adapter  
 Zuletzt geändert: 15.01.2009 15:07:46  
 Gezeichnet am:      15.01.2009 15:07:53